



DATI TECNICI

Impiego	strade urbani, strade di quartiere (interne), ambienti circostanti all'edificio ad uso uffici, parchi, percorsi pedonali
Colore	inox / grigio
Grado di protezione	IP 66 per la parte ottica e per il sistema d'alimentazione
Sistema ottico	lente con PMMA, moduli sostituibili LED
Materiale	profilo in alluminio anodizzato
Periodo di utilizzazione previsto	L90B10 - 100 000 h
Indice di resa cromatica CRI	>70
Frequenza della tensione di alimentazione	50/60Hz
Fattore di potenza	≥0.95
Numero di diodi	12 - (24 W, 36 W), 24 - (48 W, 72 W)
Sistema di controllo	Set di illuminazione a LED può essere collegato al sistema di comando esterno a mezzo di interfaccia DALI (gestione opzionale del segnale analogico 1-10V).

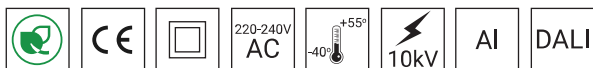


TABELLA DELLE VARIANTI

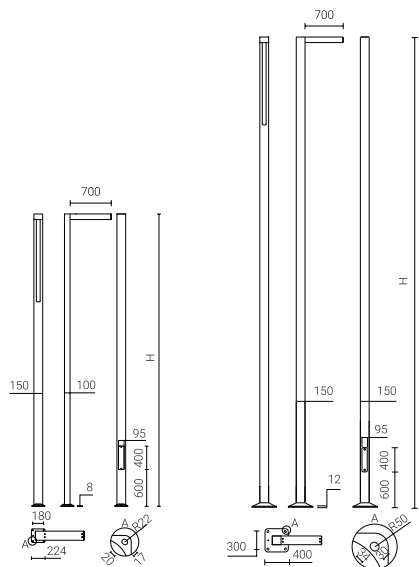
Codice	Nome	Altezza del palo	Potenza LED	Potenza totale dell'apparecchio	Corrente di conduzione LED	Temperatura di colore della luce	Sorgente di luce LED ¹	Sorgente di luce dell'apparecchio	Efficienza luminosa ¹	Volume unitario	Tipo di fondazione / gabbia di armatura	Peso netto
216230/1/... ²	CUT-3 LED 24	3 m	24 W	28 W	700 mA	2700 K	4050 lm	3550 lm	127 lm/W	0.5 m ³	B-50 / Z-50	31 kg
216230/3/... ²	CUT-3 LED 24	3 m	24 W	28 W	700 mA	3500 K	4350 lm	3800 lm	136 lm/W	0.5 m ³	B-50 / Z-50	31 kg
216230/4/... ²	CUT-3 LED 24	3 m	24 W	28 W	700 mA	4000 K	4550 lm	4000 lm	143 lm/W	0.5 m ³	B-50 / Z-50	31 kg
216230/6/... ²	CUT-3 LED 24	3 m	24 W	28 W	700 mA	5000 K	4550 lm	4000 lm	143 lm/W	0.5 m ³	B-50 / Z-50	31 kg
216232/1/... ²	CUT-3 LED 36	3 m	36 W	40 W	1000 mA	2700 K	5450 lm	4800 lm	120 lm/W	0.5 m ³	B-50 / Z-50	31 kg
216232/3/... ²	CUT-3 LED 36	3 m	36 W	40 W	1000 mA	3500 K	5800 lm	5100 lm	128 lm/W	0.5 m ³	B-50 / Z-50	31 kg
216232/4/... ²	CUT-3 LED 36	3 m	36 W	40 W	1000 mA	4000 K	6150 lm	5400 lm	135 lm/W	0.5 m ³	B-50 / Z-50	31 kg
216232/6/... ²	CUT-3 LED 36	3 m	36 W	40 W	1000 mA	5000 K	6150 lm	5400 lm	135 lm/W	0.5 m ³	B-50 / Z-50	31 kg
216330/1/... ²	CUT-4 LED 24	4 m	24 W	28 W	700 mA	2700 K	4050 lm	3550 lm	127 lm/W	0.7 m ³	B-50 / Z-50	37.5 kg
216330/3/... ²	CUT-4 LED 24	4 m	24 W	28 W	700 mA	3500 K	4350 lm	3800 lm	136 lm/W	0.7 m ³	B-50 / Z-50	37.5 kg
216330/4/... ²	CUT-4 LED 24	4 m	24 W	28 W	700 mA	4000 K	4550 lm	4000 lm	143 lm/W	0.7 m ³	B-50 / Z-50	37.5 kg
216330/6/... ²	CUT-4 LED 24	4 m	24 W	28 W	700 mA	5000 K	4550 lm	4000 lm	143 lm/W	0.7 m ³	B-50 / Z-50	37.5 kg
216332/1/... ²	CUT-4 LED 36	4 m	36 W	40 W	1000 mA	2700 K	5450 lm	4800 lm	120 lm/W	0.7 m ³	B-50 / Z-50	37.5 kg
216332/3/... ²	CUT-4 LED 36	4 m	36 W	40 W	1000 mA	3500 K	5800 lm	5100 lm	128 lm/W	0.7 m ³	B-50 / Z-50	37.5 kg
216332/4/... ²	CUT-4 LED 36	4 m	36 W	40 W	1000 mA	4000 K	6150 lm	5400 lm	135 lm/W	0.7 m ³	B-50 / Z-50	37.5 kg
216332/6/... ²	CUT-4 LED 36	4 m	36 W	40 W	1000 mA	5000 K	6150 lm	5400 lm	135 lm/W	0.7 m ³	B-50 / Z-50	37.5 kg
216333/1/... ²	CUT-4 LED 48	4 m	48 W	55 W	700 mA	2700 K	8150 lm	7150 lm	130 lm/W	0.7 m ³	B-50 / Z-50	37.5 kg
216333/3/... ²	CUT-4 LED 48	4 m	48 W	55 W	700 mA	3500 K	8650 lm	7600 lm	138 lm/W	0.7 m ³	B-50 / Z-50	37.5 kg
216333/4/... ²	CUT-4 LED 48	4 m	48 W	55 W	700 mA	4000 K	9150 lm	8050 lm	146 lm/W	0.7 m ³	B-50 / Z-50	37.5 kg
216333/6/... ²	CUT-4 LED 48	4 m	48 W	55 W	700 mA	5000 K	9150 lm	8042 lm	146 lm/W	0.7 m ³	B-50 / Z-50	37.5 kg
216030/1/... ²	CUT-5 LED 24	5 m	24 W	28 W	700 mA	2700 K	4050 lm	3550 lm	127 lm/W	1 m ³	B-50 / Z-50	42.5 kg
216030/3/... ²	CUT-5 LED 24	5 m	24 W	28 W	700 mA	3500 K	4350 lm	3800 lm	136 lm/W	1 m ³	B-50 / Z-50	42.5 kg
216030/4/... ²	CUT-5 LED 24	5 m	24 W	28 W	700 mA	4000 K	4550 lm	4000 lm	143 lm/W	1 m ³	B-50 / Z-50	42.5 kg
216030/6/... ²	CUT-5 LED 24	5 m	24 W	28 W	700 mA	5000 K	4550 lm	4000 lm	143 lm/W	1 m ³	B-50 / Z-50	42.5 kg
216032/1/... ²	CUT-5 LED 36	5 m	36 W	40 W	1000 mA	2700 K	5450 lm	4800 lm	120 lm/W	1 m ³	B-50 / Z-50	42.5 kg
216032/3/... ²	CUT-5 LED 36	5 m	36 W	40 W	1000 mA	3500 K	5800 lm	5100 lm	128 lm/W	1 m ³	B-50 / Z-50	42.5 kg
216032/4/... ²	CUT-5 LED 36	5 m	36 W	40 W	1000 mA	4000 K	6150 lm	5400 lm	135 lm/W	1 m ³	B-50 / Z-50	42.5 kg
216032/6/... ²	CUT-5 LED 36	5 m	36 W	40 W	1000 mA	5000 K	6150 lm	5400 lm	135 lm/W	1 m ³	B-50 / Z-50	42.5 kg
216033/1/... ²	CUT-5 LED 48	5 m	48 W	55 W	700 mA	2700 K	8150 lm	7150 lm	130 lm/W	1 m ³	B-50 / Z-50	42.5 kg
216033/3/... ²	CUT-5 LED 48	5 m	48 W	55 W	700 mA	3500 K	8650 lm	7600 lm	138 lm/W	1 m ³	B-50 / Z-50	42.5 kg
216033/4/... ²	CUT-5 LED 48	5 m	48 W	55 W	700 mA	4000 K	9150 lm	8050 lm	146 lm/W	1 m ³	B-50 / Z-50	42.5 kg
216033/6/... ²	CUT-5 LED 48	5 m	48 W	55 W	700 mA	5000 K	9150 lm	8042 lm	146 lm/W	1 m ³	B-50 / Z-50	42.5 kg

216633/1/... ²	CUT-6 LED 48	6 m	48 W	55 W	700 mA	2700 K	8150 lm	7150 lm	130 lm/W	1.2 m ³	B-71, B-70 / Z-71, Z-70	62.5 kg
216633/3/... ²	CUT-6 LED 48	6 m	48 W	55 W	700 mA	3500 K	8650 lm	7600 lm	138 lm/W	1.2 m ³	B-71, B-70 / Z-71, Z-70	62.5 kg
216633/4/... ²	CUT-6 LED 48	6 m	48 W	55 W	700 mA	4000 K	9150 lm	8050 lm	146 lm/W	1.2 m ³	B-71, B-70 / Z-71, Z-70	62.5 kg
216633/6/... ²	CUT-6 LED 48	6 m	48 W	55 W	700 mA	5000 K	9150 lm	8042 lm	146 lm/W	1.2 m ³	B-71, B-70 / Z-71, Z-70	62.5 kg
216635/1/... ²	CUT-6 LED 72	6 m	72 W	79 W	1000 mA	2700 K	10900 lm	9600 lm	122 lm/W	1.2 m ³	B-71, B-70 / Z-71, Z-70	62.5 kg
216635/3/... ²	CUT-6 LED 72	6 m	72 W	79 W	1000 mA	3500 K	11600 lm	10200 lm	129 lm/W	1.2 m ³	B-71, B-70 / Z-71, Z-70	62.5 kg
216635/4/... ²	CUT-6 LED 72	6 m	72 W	79 W	1000 mA	4000 K	12300 lm	10800 lm	137 lm/W	1.2 m ³	B-71, B-70 / Z-71, Z-70	62.5 kg
216635/6/... ²	CUT-6 LED 72	6 m	72 W	79 W	1000 mA	5000 K	12300 lm	10800 lm	137 lm/W	1.2 m ³	B-71, B-70 / Z-71, Z-70	62.5 kg
216733/1/... ²	CUT-7 LED 48	7 m	48 W	55 W	700 mA	2700 K	8150 lm	7150 lm	130 lm/W	1.4 m ³	B-71, B-70 / Z-71, Z-70	69.5 kg
216733/3/... ²	CUT-7 LED 48	7 m	48 W	55 W	700 mA	3500 K	8650 lm	7600 lm	138 lm/W	1.4 m ³	B-71, B-70 / Z-71, Z-70	69.5 kg
216733/4/... ²	CUT-7 LED 48	7 m	48 W	55 W	700 mA	4000 K	9150 lm	8050 lm	146 lm/W	1.4 m ³	B-71, B-70 / Z-71, Z-70	69.5 kg
216733/6/... ²	CUT-7 LED 48	7 m	48 W	55 W	700 mA	5000 K	9150 lm	8042 lm	146 lm/W	1.4 m ³	B-71, B-70 / Z-71, Z-70	69.5 kg
216735/1/... ²	CUT-7 LED 72	7 m	72 W	79 W	1000 mA	2700 K	10900 lm	9600 lm	122 lm/W	1.4 m ³	B-71, B-70 / Z-71, Z-70	69.5 kg
216735/3/... ²	CUT-7 LED 72	7 m	72 W	79 W	1000 mA	3500 K	11600 lm	10200 lm	129 lm/W	1.4 m ³	B-71, B-70 / Z-71, Z-70	69.5 kg
216735/4/... ²	CUT-7 LED 72	7 m	72 W	79 W	1000 mA	4000 K	12300 lm	10800 lm	137 lm/W	1.4 m ³	B-71, B-70 / Z-71, Z-70	69.5 kg
216735/6/... ²	CUT-7 LED 72	7 m	72 W	79 W	1000 mA	5000 K	12300 lm	10800 lm	137 lm/W	1.4 m ³	B-71, B-70 / Z-71, Z-70	69.5 kg
216433/1/... ²	CUT-8 LED 48	8 m	48 W	55 W	700 mA	2700 K	8150 lm	7150 lm	130 lm/W	1.6 m ³	B-71, B-70 / Z-71, Z-70	76 kg
216433/3/... ²	CUT-8 LED 48	8 m	48 W	55 W	700 mA	3500 K	8650 lm	7600 lm	138 lm/W	1.6 m ³	B-71, B-70 / Z-71, Z-70	76 kg
216433/4/... ²	CUT-8 LED 48	8 m	48 W	55 W	700 mA	4000 K	9150 lm	8050 lm	146 lm/W	1.6 m ³	B-71, B-70 / Z-71, Z-70	76 kg
216433/6/... ²	CUT-8 LED 48	8 m	48 W	55 W	700 mA	5000 K	9150 lm	8042 lm	146 lm/W	1.6 m ³	B-71, B-70 / Z-71, Z-70	76 kg
216435/1/... ²	CUT-8 LED 72	8 m	72 W	79 W	1000 mA	2700 K	10900 lm	9600 lm	122 lm/W	1.6 m ³	B-71, B-70 / Z-71, Z-70	76 kg
216435/3/... ²	CUT-8 LED 72	8 m	72 W	79 W	1000 mA	3500 K	11600 lm	10200 lm	129 lm/W	1.6 m ³	B-71, B-70 / Z-71, Z-70	76 kg
216435/4/... ²	CUT-8 LED 72	8 m	72 W	79 W	1000 mA	4000 K	12300 lm	10800 lm	137 lm/W	1.6 m ³	B-71, B-70 / Z-71, Z-70	76 kg
216435/6/... ²	CUT-8 LED 72	8 m	72 W	79 W	1000 mA	5000 K	12300 lm	10800 lm	137 lm/W	1.6 m ³	B-71, B-70 / Z-71, Z-70	76 kg

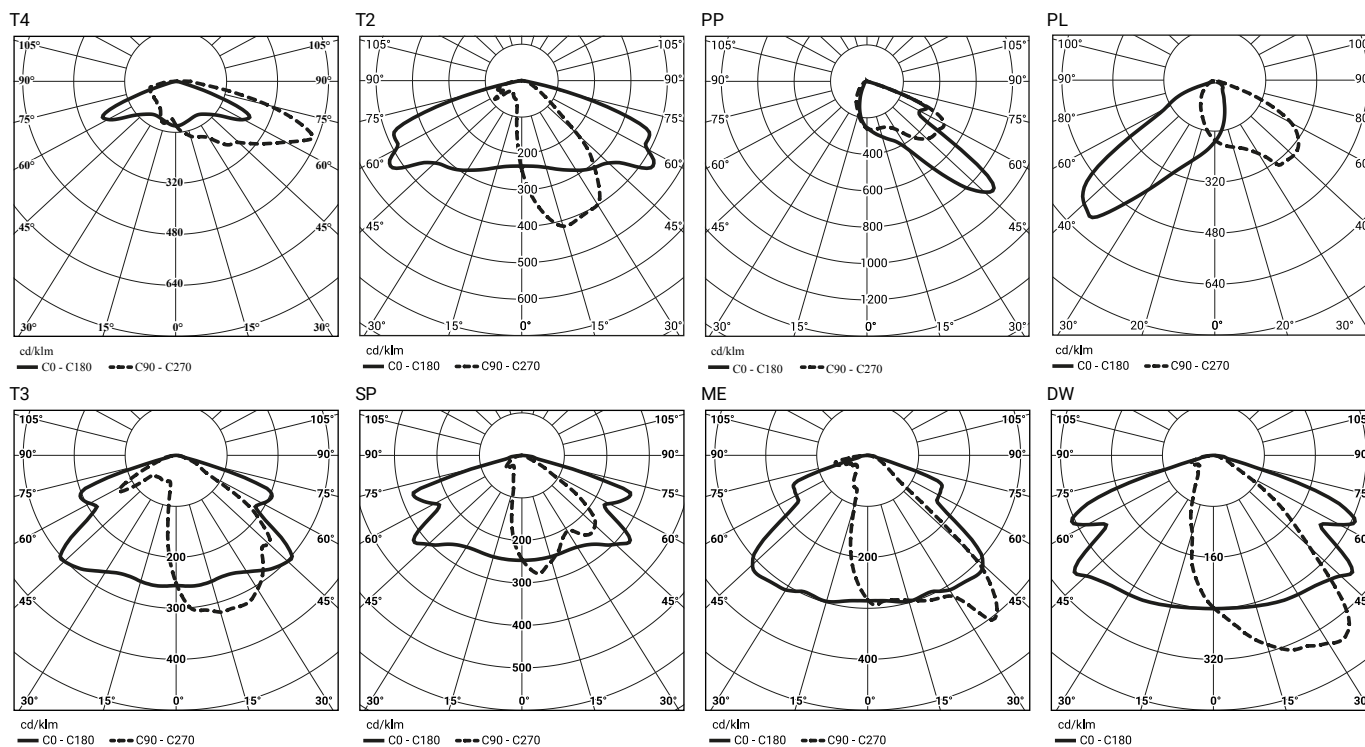
1) a causa della classe di precisione dei diodi, la tolleranza del valore è del +/- 5%

2) simbolo del sistema ottico scelto p.e. 21623/T2 sta per l'apparecchio CUT LED con il sistema ottico T2

DISEGNO TECNICO



CURVE FOTOMETRICHE



FUNZIONI DEL SISTEMA DI POTENZA

L'apparecchio dispone di serie delle seguenti funzioni del sistema di alimentazione intelligente:

- Collegamento a un sistema di controllo esterno tramite l'interfaccia DALI (supporto segnale analogico 1-10V opzionale),
- Possibilità di programmare l'oscuramento multistadio dell'apparecchio - fino a 5 intervalli di tempo nell'intervallo dal 10 al 100% della potenza nominale,
- Protezione termica del modulo LED contro il surriscaldamento in caso di funzionamento involontario dell'apparecchio durante il giorno,
- Regolazione potenza/fluxo luminoso dell'apparecchio - possibilità di impostare un valore diverso da quello di catalogo, nel range 30-100% della potenza o del flusso nominale

Interruttori magnetotermici di tipo B o C

Set di illuminazione a LED	Tipo	2A	4A	6A	10A	16A	20A	25A
CUT LED 24, 36W	B	3	6	10	16	26	32	40
	C	3	10	16	27	44	54	67
CUT LED 48, 72W	B	1	2	4	6	11	13	17
	C	1	4	6	11	18	22	28

Fusibili - tipo gG e gL

Set di illuminazione a LED	2A	4A	6A	10A	16A	20A	25A
CUT LED 24, 36W	1	10	19	25	50	68	97
CUT LED 48, 72W	0	4	8	11	21	29	42

ALTEZZA CONSENTITA

CUT LED-3/4/5		Altezza consentita del set di illuminazione a LED			
Categoria terreno	I zona Vref. = 22 m/s	I e III zona, fino a 450m s.l.m. Vref. = 24 m/s	II zona Vref. = 26 m/s	III zona fino a 755m s.l.m. Vref. = 28 m/s	
I	6	5,5	5	4,5	
II	6	5,5	5,5	5	
III	6	6	5,5	5,5	
IV	6	6	6	6	

CUT LED-6/7/8		Altezza consentita del set di illuminazione a LED			
Categoria terreno	I zona Vref. = 22 m/s	I e III zona, fino a 450m s.l.m. Vref. = 24 m/s	II zona Vref. = 26 m/s	III zona fino a 755m s.l.m. Vref. = 28 m/s	
I	7,5	7	6,5	6	
II	8	7,5	7	6,5	
III	8	8	7,5	7	
IV	8	8	8	7,5	